



Spălător cu presiune Bruma BRU 149, 150, 151





CUPRINS

1. Introducere	3
2. Instrucțiuni de siguranță	4
3. Prezentarea generală a utilajului	6
4. Date tehnice	7
5. Montajul	7
6. Punerea în funcțiune	11
6.1 Operarea	12
7. Întreținerea și depozitarea	15
8. Defecțiuni și acțiuni de remediere	16
9. Declarații de conformitate	17



1. INTRODUCERE

Stimate client!

Îți mulțumim pentru decizia de a cumpăra un produs BRUMĂ și pentru încrederea acordată companiei noastre ! BRUMĂ este pe piață din anul 1997 și în tot acest timp a devenit un brand puternic , care și-a construit reputația prin respectarea promisiunilor, dar și prin investițiile continue menite să vină în ajutorul clienților cu soluții fiabile, eficiente și de calitate.

Suntem convinși că veți aprecia produsul nostru și vă veți bucura de performanțele sale timp îndelungat . BRUMĂ nu oferă clienților săi doar utilaje , ci soluții complete . Un element important în relația cu clientul este consilierea atât înainte de vânzare , cât și post vânzare , clienții BRUMĂ având la dispoziție o întreagă rețea de magazine și puncte service partenere.

Pentru a vă bucura de produsul cumpărat, vă rugăm să parcurgeți cu atenție manualul de utilizare. Prin respectarea instrucțiunilor, o să aveți garanția unei utilizări îndelungate.

Compania BRUMĂ lucrează continuu pentru dezvoltarea produselor sale și de aceea își rezervă dreptul de a modifica printre altele forma, înfățișarea și performanțele acestora , fără a avea obligația de a comunica acest lucru în prealabil.

Vă mulțumim încă o dată că ați ales produsele BRUMĂ!



2. INSTRUCȚIUNI DE SIGURANȚĂ

1. Aparatul este destinat exclusiv utilizării în aer liber.
2. Furtunul de înaltă presiune poate dezvolta scurgeri din cauza uzurii, îndoirii etc. Nu utilizați un furtun deteriorat.
3. Nu utilizați spălătorul cu presiune în apropierea combustibililor.
4. Unele substanțe chimice sau detergenți pot fi dăunători dacă sunt inhalați, provocând leziuni grave. Utilizați un aparat de respirat sau o mască ori de câte ori există șansa ca vaporii să fie inhalați.
5. Înainte de a porni aparatul pe timp rece, verificați toate părțile echipamentului și asigurați-vă că nu s-a format gheață. Nu depozitați unitatea unde temperatura va scădea sub 0 °C (32 °F).
6. Componentele cu piese rupte sau lipsă sau fără carcasă de protecție sau capac nu ar trebui să fie NICIODATĂ utilizate.
7. Păstrați furtunul de înaltă presiune conectat la dispozitiv și pistolul de pulverizare în timp ce sistemul este sub presiune. Deconectarea furtunului în timp ce unitatea este sub presiune este periculoasă și poate cauza răniri.
8. Păstrați pulverizarea la distanță de cablurile electrice, altfel poate rezulta șoc electric.
9. Aparatul trebuie conectat la alimentarea cu apă înainte de utilizare, apoi deschideți trăgaciul pistolului și deschideți comutatorul de curățare.



Indică un potențial pericol de vătămare corporală.



În conformitate cu directivele europene aplicabile acestui produs.



A nu se expune la ploaie și a nu se utiliza în locuri umede.



Pentru a reduce riscul de rănire, utilizatorul trebuie să citească și să înțeleagă manualul înainte de a folosi acest produs.



Purtați întotdeauna ochelari de protecție.

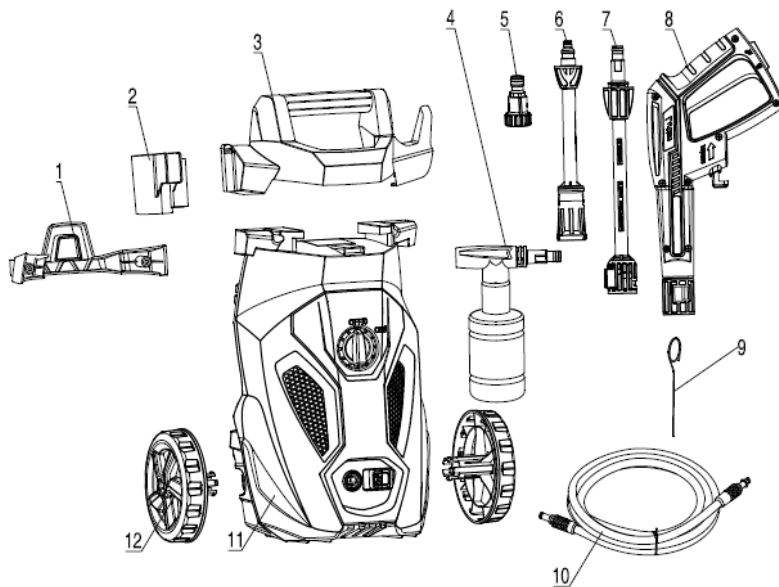


Pentru a reduce riscul de rănire, nu direcționați niciodată jetul de apă spre persoane.



Utilajul nu este destinat conectării la rețeaua de apă potabilă.

3. PREZENTAREA GENERALĂ A UTILAJULUI



1.	Suport pentru accesorii
2.	Suport pentru pistol
3.	Mâner
4.	Flacon pentru detergent
5.	Conector de admisie a apei
6.	Duză reglabilă
7.	Tija
8.	Pistol
9.	Tija de curățare
10.	Furtun de înaltă presiune
11.	Unitate de spălare electrică
12.	Roată



Imaginile sunt cu caracter informativ și anumite componente pot fi diferite de la un model la altul.

4. DATE TEHNICE

Model	BRU149	BRU150	BRU151
Tensiune electrică	220-240V / 50Hz	220-240V / 50Hz	220-240V / 50Hz
Tip alimentare	La rețea	La rețea	La rețea
Putere	1600W	1800W	2200W
Presiune nominală / Presiune maximă	90 Bar / 130 Bar	100 Bar / 145 Bar	110 Bar / 160 Bar
Debit nominal / debit maxim	5L/min / 6L/min	6L/min / 7L/min	6.5L/min / 7.5L/min
Temperatura maximă a apei	40 grade	40 grade	40 grade
Lungime cablu de alimentare	5 m	5 m	5 m
Lungime furtun	6 m	6 m	6 m
Greutate	7 kg	11 kg	15 kg

5. MONTAJUL

Pasul 1

Introduceți tija prelungitoare (7) în pistol (8). Împingeți și rotiți tija (7) în sensul acelor de ceasornic pe pistol (8) pentru a o bloca în poziție. Când piesele sunt îmbinate corect, nu puteți separa cele două componente trăgând direct pe pistol (8).

Introduceți duza de detergent în același mod, în funcție de accesoriul potrivit pentru suprafața pe care o curățați. Un singur accesoriu poate fi introdus în pistol odată. Toate accesoriile trebuie introduse în pistol pentru o utilizare adecvată. (Fig.1)

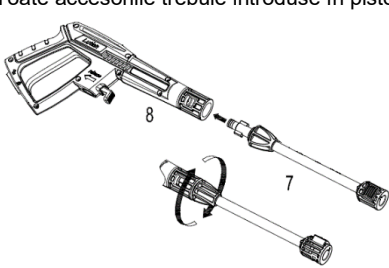


Fig.1

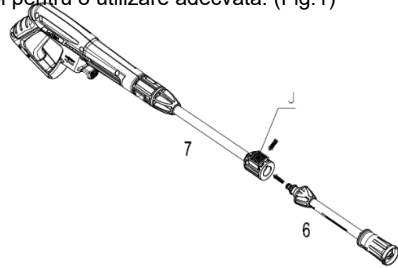
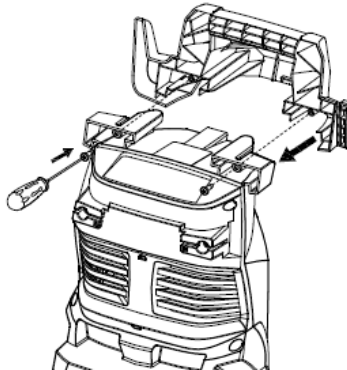


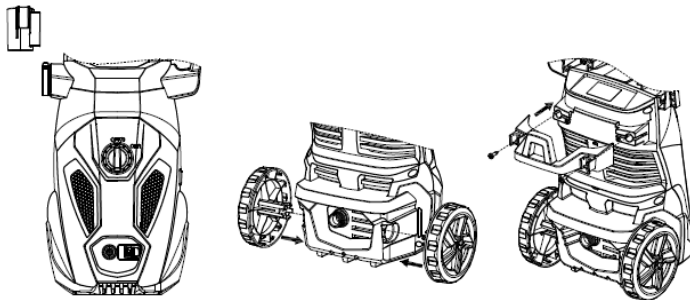
Fig.2

Pasul 2

Înșurubați mânerul pe corpul principal așa cum este prezentat mai jos.



Pasul 3 Instalați suportul pistolului. Poziționați roata și înșurubați suportul accesoriilor la corpul principal.



Pasul 4

Atașați furtunul de înaltă presiune la orificiul de evacuare a apei. Introduceți-l și conectați-l rapid pentru a evita scurgerile. Când piesele sunt îmbinate corect, nu puteți separa cele două componente trăgând direct din orificiul de ieșire a apei. Apăsăți „Butonul” conform direcției săgeții, apoi puteți scoate furtunul de înaltă presiune. (Fig.3)

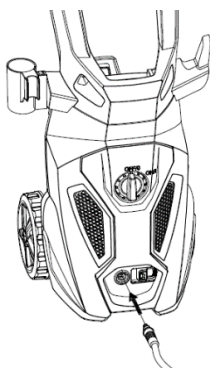


Fig.3

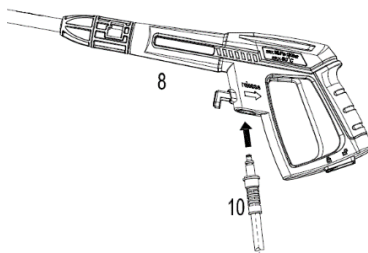
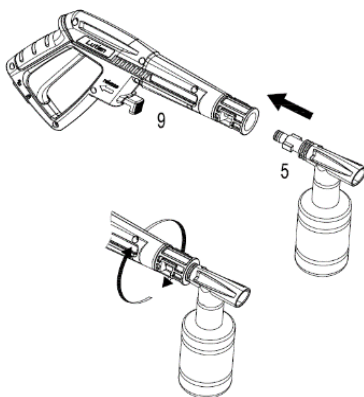


Fig.4

Pasul 5

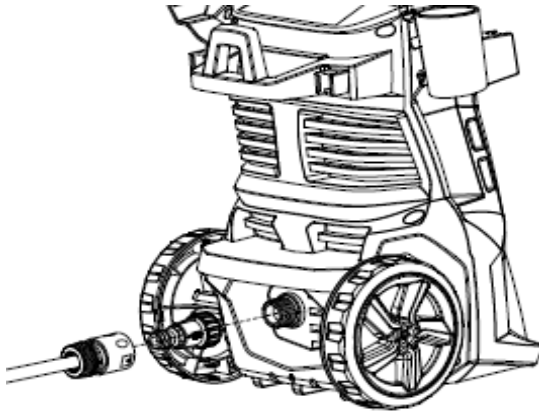
Introduceți duza de detergent (4) în pistol (8). Împingeți și rotiți-o în sensul acelor de ceasornic pe pistol (8) pentru a o bloca în poziție. Când piesele sunt îmbinate corect, nu puteți separa cele două componente trăgând direct pe pistol (8).



Pasul 6

Atașați conectorul furtunului la aparatul de spălat cu presiune. Înainte de a atașa conectorul la fitting, scoateți capacul de plastic, care este introdus pe fittingul de pe aparatul de spălat cu presiune. Acest capac din plastic poate fi aruncat odată îndepărtat. După ce ambele componente au fost instalate, atașați furtunul cu șurubul conectorului pe șaibă. Conectați furtunul la sursa de apă.

AVERTISMENT: Furtunul de grădină nu trebuie să fie deteriorat sau să aibă scurgeri.



6. PUNEREA ÎN FUNCȚIUNE

ACEASTA UNITATE ESTE DESTINATĂ PENTRU A SE UTILIZA NUMAI CU APĂ RECE! NU UTILIZAȚI APĂ CALDĂ !

Furtunul de înaltă presiune nu trebuie să facă bucle! În timpul funcționării, aparatul trebuie poziționat pe o suprafață dreaptă și stabilă. Opriți întotdeauna motorul ÎNAINTE să închideți alimentarea cu apă a unității.

Motorul poate fi deteriorat grav dacă unitatea funcționează fără apă.

Verificări:

1. Porniți complet robinetul de alimentare cu apă.
2. Deblocați declanșatorul (apăsați mai întâi butonul de siguranță și apoi acționați declanșatorul) pentru câteva secunde; lăsați apa să curgă din duză.
3. Verificați să nu existe scurgeri de apă la îmbinări. Dacă există scurgeri de apă, vă rugăm să reconectați furtunul de apă, pistolul de pulverizare sau lancea pentru a vă asigura că fiecare accesoriu este conectat perfect.

4. Conectați-vă la o sursă de alimentare 220V/50Hz cu împământare.

5. Setați comutatorul de alimentare în poziția „I”. (Fig.5)



6. Acționați declanșatorul și porniți spălătorul.

AVERTIZARE!

Fig.5

Verificați dacă tensiunea și frecvența de alimentare corespund celor specificate pe plăcuța tehnică a aparatului. Aparatul ar trebui să fie conectat la o sursă de alimentare numai prin intermediul unui întrerupător de securitate (Max.30mA) pentru a întrerupe alimentarea cu energie electrică în cazul unui scurtcircuit.

6.1 OPERAREA

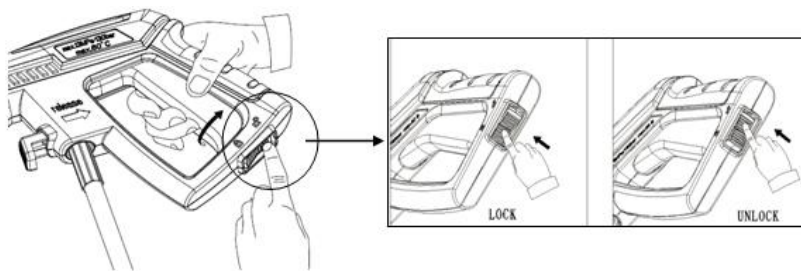
1. Supapa de siguranță este, de asemenea, o supapă de limitare a presiunii. Când declanșatorul pistolului este eliberat, supapa se deschide, acționează presostatul și mașina se oprește automat.

Dacă duza pistolului este blocată, lucru care va cauza creșterea presiunii, supapa de siguranță se va deschide, iar mașina se va opri automat. Consultați punctul (7) pentru a vedea cum se poate curăța duza.

2. Butonul de siguranță al pistolului

Apăsăți butonul de deblocare și apoi acționați declanșatorul pentru a efectua operația de pulverizare. Când eliberați declanșatorul, acesta poate reveni automat în poziția oprit.

Când nu utilizați curățătorul de presiune, apăsați butonul de blocare pentru a evita blocarea accidentală a pulverizatorului de înaltă presiune.



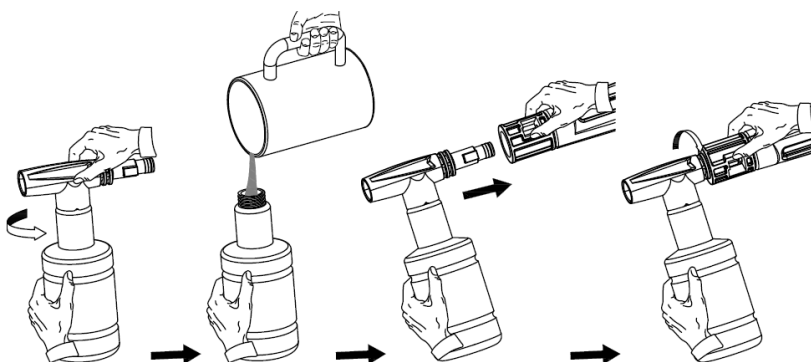
3. Mănuirea aparatului

Ori de câte ori utilizați aparatul, vă sugerăm să aveți poziția corectă, cu o mână pe mâner și cealaltă pe duza de pulverizare reglabilă.

4. Folosirea detergentului

Adăugați detergent în rezervor. Asamblați rezervorul cu dozatorul de detergent.

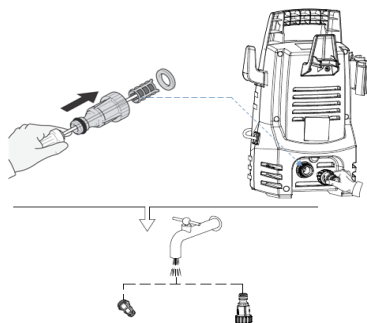
Introduceți capătul distribuitorului de detergenți cu clema din plastic în deschiderea pistolului de pulverizare, împingeți și rotiți în sensul acelor de ceasornic pentru a bloca distribuitorul de detergent și pistolul de pulverizare împreună.



Utilizarea detergenților reduce timpul de curățare și poate ajuta la îndepărtarea petelor dificile. Anumiți detergenți au fost creați pentru a fi utilizați împreună cu un aparat de spălat sub presiune în sarcini specifice de curățare. Detergenții funcționează cel mai bine atunci când sunt aplicați la presiune scăzută.

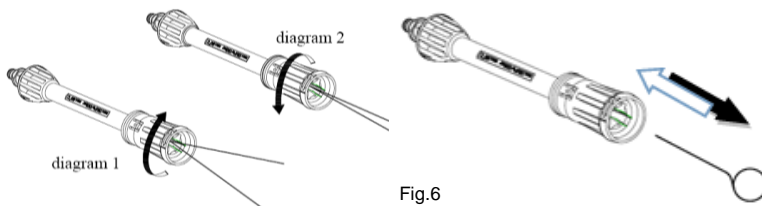
5. Filtrul de admisie a apei

Filtrul de admisie a apei trebuie inspectat în mod regulat, pentru a evita blocarea și restricționarea alimentării cu apă a pompei.



6. Duza de pulverizare reglabilă

Duza reglabilă vă va permite să utilizați orice varietate de modele de pulverizare, de la un spray cu ventilator complet (diagrama 1) la un spray cu flux direct (diagrama 2). Când folosiți un aparat sub presiune pentru a curăța punțile de lemn, pardoseli, vehicule etc., începeți întotdeauna să folosiți spray-ul ventilatorului și pulverizați de la cel puțin 1m distanță pentru a evita deteriorarea suprafeței materialului pe care îl curățați. Începeți întotdeauna prin pulverizare într-o zonă de testare liberă și în care nu sunt oameni și obiecte. (Fig.6)



Jeturile de înaltă presiune pot fi periculoase dacă sunt utilizate în mod abuziv. Jetul nu trebuie să fie îndreptat către persoane, echipamente electrice active sau aparatul însuși. ! Nu îndreptați jetul împotriva dvs. sau a altor persoane.

7. Instrucțiuni pentru tija de curățare

Folosind instrumentul de curățare a duzelor inclus, introduceți firul în orificiul duzei și mișcați-l înainte și înapoi până când resturile sunt îndepărtate. (Fig.7)

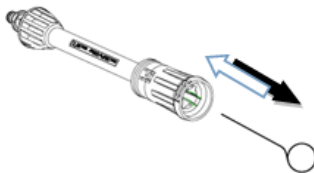


Fig.7

7. ÎNTREȚINEREA ȘI DEPOZITAREA

- Rotiți aspiratorul de presiune în poziția OFF, deconectați cablul de alimentare de la priza de perete.
- Opriți alimentarea cu apă.
- Înainte de deconectarea furtunului de înaltă presiune, îndreptați pistolul într-o direcție sigură și descărcați apa din furtunul de înaltă presiune.
- Deconectați furtunul de înaltă presiune de la aparat și pistol.
- Deconectați furtunul de la aparatul de presiune.
- Îndepărtați excesul de apă din pompă prin bascularea unității pe ambele părți pentru a scurge apa rămasă din accesoriile de admisie și evacuare.
- Îndepărtați filtrul de admisie a apei și spălați cu apă pentru a îndepărta murdăria sau resturile.
- Scurgeți detergentul rămas în rezervorul dedicat și spălați-l cu apă curată.
- Ștergeți apa rămasă de pe toate piesele și accesoriile.
- Blocați pistolul cu siguranța din dotare.
- Depozitați aparatul de presiune, piesele și accesoriile într-o zonă cu o temperatură mai mare de 0°C (32°F).



Nu aruncați echipamentele electrice, electronice industriale și părțile componente la gunoiul menajer! Informații privind DEEE. Având în vedere prevederile OUG 195/2005 - referitoare la protecția mediului și O.U.G. 5/2015. Consumatorii vor avea în vedere următoarele indicații

pentru predarea deșeurilor electrice, precizate mai jos:

- Consumatorii au obligația de a nu elimina deșeurile de echipamente electrice și electronice (DEEE) ca deșeuri municipale nesortate și de a colecta separat aceste DEEE.
- Colectarea acestor deșeuri numite (DEEE) se va efectua prin Serviciul Public de Colectare de pe raza fiecărui județ și prin centre de colectare organizate de operatorii economici autorizați pentru colectarea DEEE. Informații furnizate de către Administrația Fondului de Mediu www.afm.ro sau jurnalul Uniuni Europene.
- Consumatorii pot preda DEEE în mod gratuit în punctele de colectare specificate anterior.

8. DEFECȚIUNI ȘI ACȚIUNI DE REMEDIERE

CÂND COMUTATORUL ESTE ÎN POZIȚIA "I" ȘI APARATUL NU PORNEȘTE

CAUZĂ

- Priza electrică este defectă
- Tensiunea este inadecvată
- Cablul de alimentare nu este conectat

SOLUȚIE

- Verificați priza, siguranțele
- Verificați dacă tensiunea este adecvată

POMPA NU ATINGE O PRESIUNE ADECVATĂ SAU FLUCTUEAZĂ

CAUZĂ

- Filtrul de admisie a apei este înfundat
- Pompa pierde aer

SOLUȚIE

- Scoateți și curățați filtrul
- Strângeți conexiuni



Supapele de aspirare sunt înfundate/uzate

Curățați sau înlocuiți supapele

Alimentarea cu apă este restricționată

Verificați furtunul de scurgeri

Alimentare insuficientă cu apă

Sursă de apă complet deschisă

ASPIRATORUL DE PRESIUNE FACE ZGOMOT EXCESIV

CAUZĂ

SOLUȚIE

Supapele sunt uzate, murdare sau înfundate

Verificați, curățați sau înlocuiți supapele

Filtrul este murdar

Verificați, curățați sau înlocuiți filtrul